

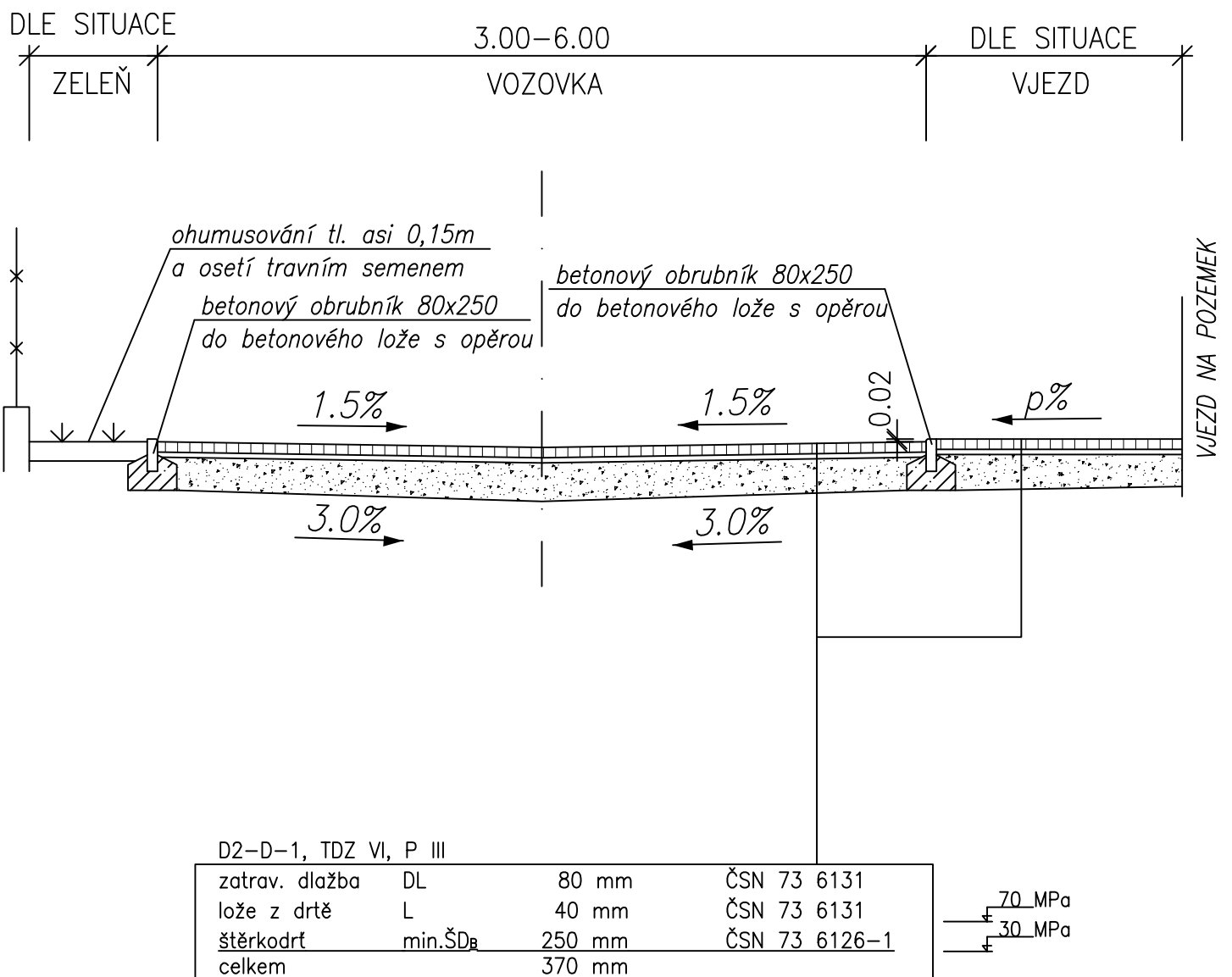


Ing. Jan Tillinger
IČO:88920003
mobil: 728 576 319

Vilémkova 224
156 00 Praha
jan.tillinger@prinkom.cz

ZPRACOVATEL ČÁSTI: Ing. Jan Tillinger, Vilémkova 224, 156 00 Praha		AUTORIZACE:	
PROJEKTANT: Ing. Jan Tillinger <i>Tillinger</i>	ZODPOVĚDNÝ PROJEKTANT: Ing. Michal Turek		
HLAVNÍ PROJEKTANT: Ing. Jan Tillinger	MÍSTO STAVBY: k.ú. Točná		
INVESTOR: Městská část Praha 12, Písková 830/25, 143 12 Praha			
AKCE: Rekonstrukce ulice Ke Spálence Praha - Točná		MĚŘÍTKO: 1:50	DATUM: 06/2018
PŘÍLOHA: VZOROVÉ PŘÍČNÉ ŘEZY		VÝKRES ZN.: STUPĚŇ: DPS	ČÍSLO PŘÍLOHY: 6

VZOROVÝ PŘÍČNÝ ŘEZ 1:50



VZOROVÝ PŘÍČNÝ ŘEZ 1:50

