

VYSVĚTLENÍ ZADÁVACÍ DOKUMENTACE Č. I

Název veřejné zakázky:	Výstavba hasičské zbrojnice SDH - Cholupice
Evidenční číslo ve VVZ:	Z2025-040314
Druh veřejné zakázky:	Stavební práce
Režim veřejné zakázky:	Podlimitní režim
Druh zadávacího řízení:	Otevřené řízení
Název zadavatele:	městská část Praha 12
Sídlo zadavatele:	Generála Šišky 2375/6, 143 00 Praha 4 - Modřany
IČO zadavatele:	00231151
Právní forma zadavatele:	801 - obec nebo městská část hlavního města Prahy
Zastoupení zadavatele:	Ing. Vojtěch Kos, MBA, starosta
Adresa profilu zadavatele:	https://zakazky.praha12.cz/
Informace o spolufinancování projektu:	Účelové investiční dotace pro jednotky SDH obcí - Výzva JSDH_V3_2025 - Stavba nebo rekonstrukce požární zbrojnice
Registrační číslo žádosti	JSDH-V3-2025-00065

(„veřejná zakázka“, „zadavatel“, „projekt“)

Zadavatel sděluje všem dodavatelům vysvětlení, změnu nebo doplnění zadávací dokumentace v souladu s § 98 a § 99 zákona č. 134/2016 Sb., o zadávání veřejných zakázek, ve znění pozdějších předpisů, („ZZVZ“), a to takto:

Vysvětlení, změna nebo doplnění č. 1:

Dotaz:

Zadavatel požaduje k zajištění plnění povinností jistotu za nabídku. V zadávací dokumentaci, čl. 11.1.6, je uvedena částka 1 mil. Kč, ve věstníku veřejných zakázek částka 1,3 mil. Kč.

Upřesní zadavatel výši požadované jistoty?

Odpověď na dotaz:

Zadavatel stanovil jistotu ve výši 1 000 000 Kč.

Ve Věstníku veřejných zakázek již došlo k opravě tohoto údaje. V oznámení o zahájení zadávacího řízení je v buňce s informacemi o jistotě odkazováno na zadávací dokumentaci, ve které jsou veškeré informace k jistotě uvedeny a ze kterých mají dodavatelé primárně čerpat.

Vysvětlení, změna nebo doplnění č. 2:

Dotaz:

Poskytnutá dokumentace neobsahuje žádnou dokladovou část. Chybí rozhodnutí o schválení stavebního záměru, vyjádření a stanoviska DOSS a správců sítí. Žádáme o doplnění.

Odpověď na dotaz:

Dokladová část je doplněna v příloze tohoto vysvětlení zadávací dokumentace.

Vysvětlení, změna nebo doplnění č. 3:

Dotaz:

Chápeme správně, že zadavatel zajistí archeolog. dohled během výkopových prací a případný archeolog. výzkum? Žádáme o potvrzení, že problematiku archeolog. dohledu a výzkumu vč. finančních a časových dopadů na stavbu bude zadavatel řešit přímo, mimo rozsah předmětu díla zhotovitele.

Odpověď na dotaz:

Ano, zajistí zadavatel.

Vysvětlení, změna nebo doplnění č. 4:

Dotaz:

V PD chybí projektové podklady k objektu SO 06 Prostor pro popelnice – viz samostatný soupis prací SO 06 Prostor pro popelnice. Žádáme o doplnění.

Odpověď na dotaz:

S ohledem na vydané stavební povolení došlo k úpravě označení objektů SO. Nově se tak jedná o objekt SO.10.

Výkres objektu pro odpad je doplněn v příloze tohoto vysvětlení zadávací dokumentace.

Vysvětlení, změna nebo doplnění č. 5:

Dotaz:

V PD chybí projektové podklady k objektu SO 07 Oplocení – viz samostatný soupis prací SO 07 Oplocení. Žádáme o doplnění.

Odpověď na dotaz:

Schématický výkres základního pole oplocení je doplněn v příloze tohoto vysvětlení zadávací dokumentace.

Vysvětlení, změna nebo doplnění č. 6:

Dotaz:

V PD chybí projektové podklady k objektu SO 08 Plocha sportoviště – viz samostatný soupis prací SO 08 Plocha sportoviště. Žádáme o doplnění.

Odpověď na dotaz:

Plocha sportoviště není součástí předmětu plnění. Byla vymezena plocha pro budoucí sportoviště, které bude řešeno samostatnou projektovou dokumentací mimo toto zadávací řízení.

Vysvětlení, změna nebo doplnění č. 7:

Dotaz:

V soupisu prací SO 09 Dendrologie a sadovky je v položce 1 uveden odkaz na samostatný rozpočet. Samostatný rozpočet sadových úprav jsme ale v poskytnuté dokumentaci nenalezli. Žádáme o doplnění.

1	111999111KR1	Dendrologie a sadovky viz samostatný rozpočet	kpl	1,00000
---	--------------	---	-----	---------

Odpověď na dotaz:

Samostatný rozpočet dendrologie doplněn v příloze tohoto vysvětlení zadávací dokumentace.

Vysvětlení, změna nebo doplnění č. 8:

Dotaz:

V PD SO 02 Skladovací kontejnery chybí jakékoliv projektové podklady (výkres, popis konstrukcí apod.) pro vybudování beton. zpevněné plochy vč. základů (?) pro osazení skladovacích kontejnerů – viz položky soupisu prací SO 02 Skladovací kontejnery. Žádáme o vysvětlení a doplnění.

Díl: 5		Komunikace		
1	511999111KR1	Betonová zpevněná plocha	m2	60,00000
2	511999112KR1	Betonové pásy	m3	16,00000
		2*(10,00+6,00)*0,50*1,00		16,00000
3	511999113KR1	Dodávka a montáž kontejneru	kus	4,00000

Odpověď na dotaz:

V příloze tohoto vysvětlení zadávací dokumentace je doplněn schématický popis lodního kontejneru. Jedná se o standardní lodní kontejner.

Vysvětlení, změna nebo doplnění č. 9:

Dotaz:

V soupisu prací SO 02 Skladovací kontejnery nejsou uvedeny žádné položky pro zemní práce (např. výkopy pro základy?). Žádáme o vysvětlení a doplnění.

Odpověď na dotaz:

Přílohou tohoto vysvětlení zadávací dokumentace je aktualizovaný soupis prací obsahující podrobnější rozpis – vizte SO02 A Pol.

Vysvětlení, změna nebo doplnění č. 10:

Dotaz:

V PD D.1.4.2 Vytápění a vzduchotechnika chybí výkres č. 07 Schéma zapojení TM. Žádáme o doplnění.

VÝKRESY:

02	Vytápění: Půdorys 1.NP	1:50
03	Vytápění: Půdorys 2.NP	1:50
04	Podlahové vytápění: Půdorys 1.NP	1:50
05	Podlahové vytápění: Půdorys 2.NP	1:50
06	Vytápění - řez OS	
07	Schéma zapojení TM	
08	Vzduchotechnika: Půdorys 1.NP	1:50
09	Vzduchotechnika: Půdorys 1.NP	1:50
10	Střecha	1:50

Odpověď na dotaz:

Výkres byl součástí rozvinutého řezu. Nyní doplněn na samostatném výkrese, který naleznete v příloze tohoto vysvětlení zadávací dokumentace.

Vysvětlení, změna nebo doplnění č. 11:

Dotaz:

V PD D.1.4.f Elektroinstalace chybí Kniha svítidel nebo alespoň výpočet umělého osvětlení. Žádáme o doplnění Knihy svítidel.

Odpověď na dotaz:

Výpočet osvětlení je doplněn v příloze tohoto vysvětlení zadávací dokumentace.

Zadavatel upozorňuje, že netrvá na konkrétních svítidlech použitých pro výpočty. Účastníci mohou nabídnout rovnocenné řešení.

Vysvětlení, změna nebo doplnění č. 12:

Dotaz:

Označení svítidel na výkresech v PD D.1.4.f Elektroinstalace neodpovídá označení svítidel v soupisu prací SO 01 B Elektroinstalace. Některé typy svítidel uvedené na výkresech jsme v soupisu prací nenalezli (např. svítidla označená B, B4, D, G, F...). Žádáme o vysvětlení, kontrolu a doplnění.

Odpověď na dotaz:

Uvedené bylo projektantem zkontrolováno. Vychází z výpočtu osvětlení.

Vysvětlení, změna nebo doplnění č. 13:

Dotaz:

V PD D.1.4.f Elektroinstalace je pod označením ELE 05 OSVĚTLENÍ 2.NP uveden nesprávně znovu výkres Osvětlení 1.NP. Výkres OSVĚTLENÍ 2.NP v PD chybí. Žádáme o doplnění.

Odpověď na dotaz:

Výkres doplněn v příloze tohoto vysvětlení zadávací dokumentace.

Vysvětlení, změna nebo doplnění č. 14:

Dotaz:

V PD D.1.4.f Elektroinstalace jsme nenalezli schéma rozvaděče vytápění tepelným čerpadlem RTC. Žádáme o doplnění.

Odpověď na dotaz:

Výkres doplněn v příloze tohoto vysvětlení zadávací dokumentace.

Vysvětlení, změna nebo doplnění č. 15:

Dotaz:

Ve výkresové části PD D.1.4.f Elektroinstalace jsme nenalezli výkres napojení objektu na veřejnou distribuční síť (přípojková skříň má být umístěna v oplocení). Kde jsou v soupisu prací uvedeny položky pro tyto rozvody vč. zemních prací? Žádáme o vysvětlení a doplnění.

Odpověď na dotaz:

Odkazujeme na vyjádření PREdistribuce, a.s., které je přiloženo k tomuto vysvětlení zadávací dokumentace.

Vysvětlení, změna nebo doplnění č. 16:

Dotaz:

Ve výkresové části PD D.1.4.f Elektroinstalace jsme nenalezli výkres venkovních rozvodů elektroinstalací např. rozvody pro napojení světelné signalizace při výjezdu hasičských vozidel, rozvody pro napojení čerpadla v akumulární nádrži). Kde jsou v soupisu prací uvedeny položky pro tyto rozvody vč. zemních prací? Žádáme o vysvětlení a doplnění.

Odpověď na dotaz:

Vizte C03 – koordinační situační výkres, kde je patrné propojení.

Vysvětlení, změna nebo doplnění č. 17:

Dotaz:

Přípojka silnoprůdu vč. přípojkové skříně dle požadavků PRE již byla provedena? V PD jsme žádnou informaci o přípojce silnoprůdu nenalezli.

Odpověď na dotaz:

Odkazujeme na vyjádření PREdistribuce, a.s., které je přiloženo k tomuto vysvětlení zadávací dokumentace.

Vysvětlení, změna nebo doplnění č. 18:

Dotaz:

Ve výkresové části PD D.1.4.f Elektroinstalace jsme nenalezli samostatný výkres umístění FVE na střeše. Žádáme o doplnění.

Odpověď na dotaz:

Výkres doplněn v příloze tohoto vysvětlení zadávací dokumentace.

Vysvětlení, změna nebo doplnění č. 19:

Dotaz:

V soupisu prací SO 01 B Elektroinstalace nejsou uvedeny položky pro provedení revize elektroinstalací, FVE, hromosvodu, zajištění stanoviště TIČR a provedení měření umělého osvětlení. Žádáme o doplnění položek.

Odpověď na dotaz:

Doplněno do soupisu prací ELEKTRO.

Vysvětlení, změna nebo doplnění č. 20:

Dotaz:

V soupisu prací SO 01 B Elektroinstalace je uvedena položka 40 pro dodávku a montáž 7 kusů detektoru kouře.

V soupisu prací SO 01 A Stavební rozpočet je uvedena položka 234 pro dodávku a montáž 10 kusů detektoru požáru. Nejedná se o duplicitu? Žádáme o vysvětlení.

40	Pol_0040	Autonomní detektor kouře	ks	7,00000
----	----------	--------------------------	----	---------

Díl: 799		Ostatní		
234	799999112KR1	Dodávka a montáž autonomní detekce požáru dle G/02	kus	10,00000

Odpověď na dotaz:

Jednalo se o duplicitu. Platí SO01 A Stavební rozpočet, pol. 234.

Vysvětlení, změna nebo doplnění č. 21:

Dotaz:

V technické zprávě PD D.1.4.f Elektroinstalace je uveden jako nouzový zdroj elektrické energie dieselagregát. PD neobsahuje žádnou bližší specifikaci požadavků na dieselagregát, v soupisu prací jsme položky pro D+M dieselagregátu nenalezli. Chápeme správně, že D+M dieselagregátu nebude součástí předmětu díla zhotovitele stavby?

5.8) Nouzový zdroj elektrické energie

Jako nouzový zdroj el. Energie bude sloužit dieselagregát. Parametry a přesné umístění bude specifikováno s dodavatelem dieselagregátu

Odpověď na dotaz:

Jedná se o chybu v technické zprávě elektro. Diesel agregát nebude součástí předmětu plnění této veřejné zakázky.

Upravená technická zpráva je v příloze tohoto vysvětlení zadávací dokumentace.

Vysvětlení, změna nebo doplnění č. 22:

Dotaz:

V soupisech prací SO 01 C ZTI, SO 01 D Vytápění, SO 01 E VZT, SO 04 A Vodovodní přípojka a SO 05 A Kanalizační přípojka jsou položky pro provedení autorského dozoru stavby.

Žádáme o odstranění těchto položek ze soupisu prací vzhledem k tomu, že autorský dozor zajišťuje investor a ne zhotovitel stavby.

Odpověď na dotaz:

Položky odstraněny. V příloze tohoto vysvětlení zadávací dokumentace je aktualizovaný soupis prací.

Vysvětlení, změna nebo doplnění č. 23:

Dotaz:

V soupisech prací SO 01 B Elektroinstalace, SO 01 C ZTI a SO 01 E VZT nejsou uvedeny žádné položky pro provedení požárních ucpávek prostupů rozvodů instalací. Žádáme o doplnění.

Odpověď na dotaz:

Je uvedeno ve výpisu ostatních prvků ASŘ části (G/39) jako komplety. Bude nutné koordinovat při stavbě.

Vysvětlení, změna nebo doplnění č. 24:

Dotaz:

V soupisu prací SO 01 C ZTI je uvedena položka 101 pro dodávku a montáž 3 kusů hydrantů. Současně je v soupisu prací SO 01 A Stavební rozpočet uvedena položka 235 pro dodávku a montáž také 3 kusů hydrantů. Nejedná se o duplicitu? Žádáme o vysvětlení.

101	Pol_0101	Nové vnitřní odběrné místo požární vody DN19 mm s tvarově stálou hadicí délky 30m hydrodynamický, přetlak - min. 0,2 MPa Průtok vody z uzavřené proudnice - min. 0,3 l/s Výška spodní hrany hydrantu	ks	3,00000
-----	----------	--	----	---------

235	799999113KR1	Dodávka a montáž hydrantu DN 19/30 dle G/03	kus	3,00000
-----	--------------	---	-----	---------

Odpověď na dotaz:

Jedná se o duplicitu. Je odstraněno v ASŘ části, prvek G/03. V příloze tohoto vysvětlení zadávací dokumentace je aktualizovaný soupis prací.

Vysvětlení, změna nebo doplnění č. 25:

Dotaz:

V PD D.1.1 ASŘ chybí výkres ASŘ 203 Řez D-D' a výkres ASŘ 204 Řez E-E'. Žádáme o doplnění.

Odpověď na dotaz:

V příloze tohoto vysvětlení zadávací dokumentace jsou doplněny výkresy ASŘ 203 Řez D-D' a ASŘ 204 Řez E-E'.

Vysvětlení, změna nebo doplnění č. 26:

Dotaz:

V PD D.1.1 ASŘ je neúplná příloha ASŘ 501 VÝPIS VÝPLNÍ OTVORŮ – DVEŘE A VRATA. Příložen je pouze titulní list, vlastní výpis a specifikace dveří a vrat chybí. Žádáme o doplnění.

Odpověď na dotaz:

V příloze tohoto vysvětlení zadávací dokumentace je doplněna tabulka s výpisem a popisem dveří a vrat.

Vysvětlení, změna nebo doplnění č. 27:

Dotaz:

Na výkresech půdorysů 1.NP a 2.NP není provedeno označení jednotlivých typů dveří, vrat, prosklených sestav a vnitřních oken (chybí tzv. „bublíny“). Žádáme o doplnění.

Odpověď na dotaz:

Bublíny doplněny. Výkres přílohou tohoto vysvětlení zadávací dokumentace.

Rovněž je doplněna tabulka výpisu dveří a vrat.

Vysvětlení, změna nebo doplnění č. 28:

Dotaz:

V soupisu prací SO 01 A Stavební rozpočet je uvedena položka 176 pro dodávku a montáž 54 kusů (!) vnitřních dveří. Z výkresové dokumentace je i při absenci výpisu dveří zřejmé, že se jedná o různé typy dveří (různé rozměry, dveře jednokřídlé, dvoukřídlé, posuvné, s požární odolností a bez PO.....). Z důvodu rozdílných jednotkových cen jednotlivých typů dveří nelze tyto dveře ocenit souhrnně v jedné položce.

Žádáme o rozdělení položky pro D+M vnitřních dveří do více položek podle jednotlivých typů dveří.

176	766999903KR1	Dodávka a montáž vnitřních dveří včetně záruční dle PD	kus	54,00000
-----	--------------	--	-----	----------

Odpověď na dotaz:

V příloze tohoto vysvětlení zadávací dokumentace je doplněna tabulka s výpisem dveří a vrat.

Vysvětlení, změna nebo doplnění č. 29:

Dotaz:

V soupisu prací SO 01 A Stavební rozpočet je uvedena položka 174 pro dodávku a montáž 5 kusů hliníkových vnějších dveří. Z výkresové dokumentace je i při absenci výpisu dveří zřejmé, že se jedná o různé typy dveří (různé rozměry, dveře jednokřídlé, dvoukřídlé, prosklené, plné

....). Z důvodu rozdílných jednotkových cen jednotlivých typů dveří nelze tyto dveře ocenit souhrnně v jedné položce.

Žádáme o rozdělení položky pro D+M vnějších dveří do více položek podle jednotlivých typů dveří.

174	766999901KR1	Dodávka a montáž hliníkových dveří vnějších dle PD	kus	5,00000
-----	--------------	--	-----	---------

Odpověď na dotaz:

V příloze tohoto vysvětlení zadávací dokumentace je doplněna tabulka s výpisem dveří a vrat.

Vysvětlení, změna nebo doplnění č. 30:

Dotaz:

V soupisu prací SO 01 A Stavební rozpočet je uvedena položka 175 pro dodávku a montáž 2 kusů vnitřní prosklené sestavy vč. dveří. Z výkresové dokumentace je i při absenci výpisu výplní otvorů s popisem sestav zřejmé, že se jedná o různé typy prosklených sestav a z důvodu rozdílných jednotkových cen jednotlivých typů nelze tyto sestavy ocenit souhrnně v jedné položce.

Žádáme o rozdělení položky pro D+M prosklených sestav vč. dveří do 2 položek.

175	766999902KR1	Dodávka a montáž vnitřní prosklené sestavy včetně dveří dle PD	kus	2,00000
-----	--------------	--	-----	---------

Odpověď na dotaz:

V příloze tohoto vysvětlení zadávací dokumentace je doplněna tabulka s výpisem dveří a vrat.

Vysvětlení, změna nebo doplnění č. 31:

Dotaz:

V soupisu prací SO 01 A Stavební rozpočet je uvedena položka 177 pro dodávku a montáž 4 kusů garážových vrat. Z výkresové dokumentace je i při absenci popisu vrat zřejmé, že se jedná o různé tři typy vrat (viz označení Gv/01, Gv/02 a Gv/03 na výkresech).

Z důvodu rozdílných jednotkových cen jednotlivých typů vrat nelze tato vrata ocenit souhrnně v jedné položce.

Žádáme o rozdělení položky pro D+M vrat do více položek podle jednotlivých typů.

177	766999904KR1	Dodávka a montáž garážových vrat dle PD	kus	4,00000
-----	--------------	---	-----	---------

Odpověď na dotaz:

V příloze tohoto vysvětlení zadávací dokumentace je doplněna tabulka s výpisem dveří a vrat.

Vysvětlení, změna nebo doplnění č. 32:

Dotaz:

V PD D.1.1 ASŘ chybí příloha ASŘ 400 KNIHA DETAILŮ. Přiložena je pouze rozpiska této přílohy. Žádáme o doplnění.

Odpověď na dotaz:

V příloze tohoto vysvětlení zadávací dokumentace je doplněna kniha detailů.

Vysvětlení, změna nebo doplnění č. 33:

Dotaz:

V soupisu prací SO 01 A Stavební rozpočet jsme nenalezli položku pro dodávku a montáž okna O/08. Žádáme o doplnění.

O/08	Okno plastové, dvoukřídlé, otvíravé a výklopné, s pevným středovým sloupkem - stavební otvor (š. x v.) = 2000 x 700 mm - skladebný rozměr (š. x v.) = 1970 x 670 mm - odstín rámu: EXT - antracit, RAL 7016 INT - bílá, RAL 9010	8	0	8
------	--	---	---	---

Odpověď na dotaz:

Položka okno O/08 doplněna do soupisu prací. Aktualizovaný soupis prací je v příloze tohoto vysvětlení zadávací dokumentace.

Vysvětlení, změna nebo doplnění č. 34:

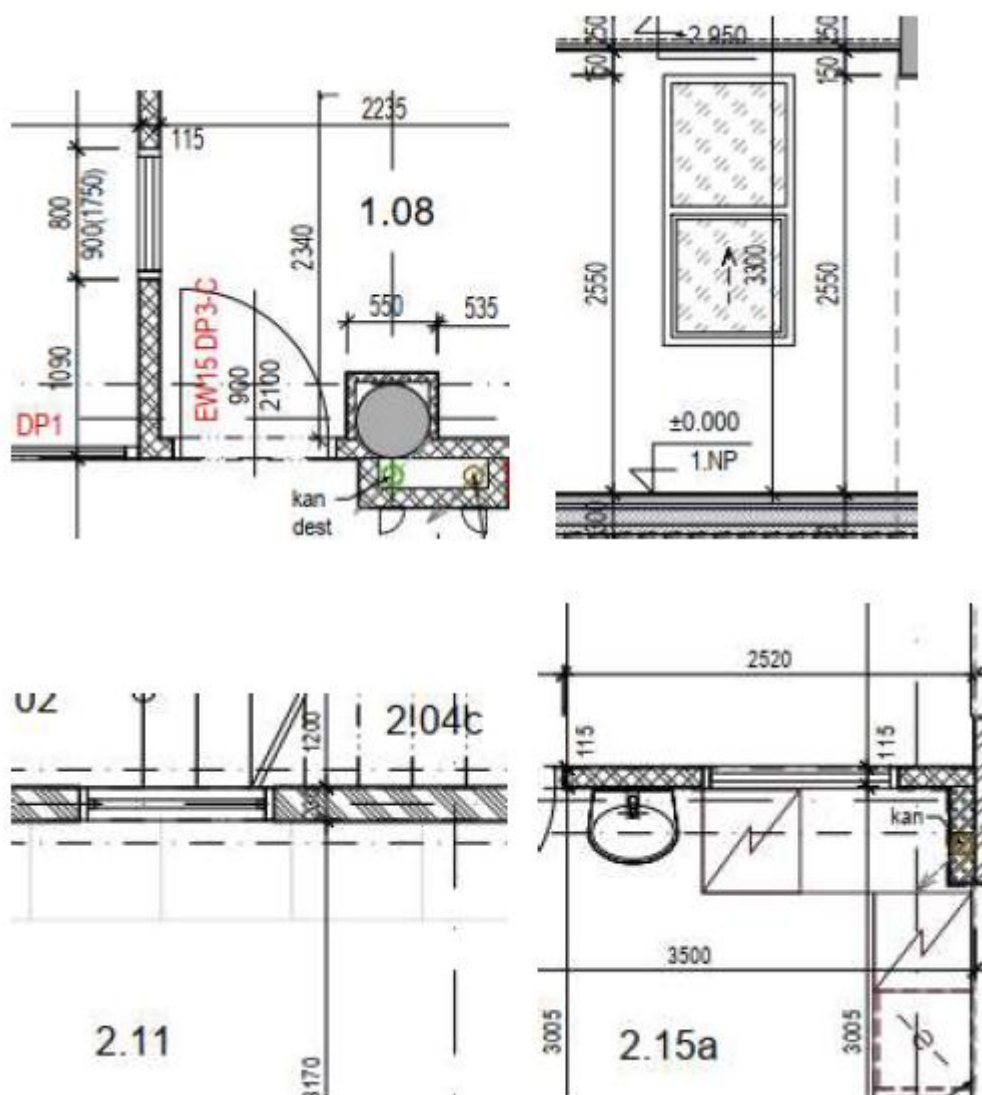
Dotaz:

V PD D.1.1 ASŘ v příloze ASŘ 500 VÝPIS VÝPLNÍ OTVORŮ-OKNA nejsou uvedena okna v interiéru.

Podle výkresů se jedná o:

- Okno 800/900 v m.č. 1.08. Na výkresech nemá toto okno žádné označení.
- Okno v m.č.2.11. Na výkresu nemá toto okno žádné označení a není okótována jeho velikost ani poloha.
- Okno v m.č. 2.15a. Na výkresu nemá toto okno žádné označení a není okótována jeho velikost ani poloha.

Žádáme o doplnění specifikace oken v interiéru (materiál, kování, rozměry, způsob otevírání atd.) vč. označení oken v půdorysech.



Odpověď na dotaz:

Doplněno do tabulky oken, která je přílohou tohoto vysvětlení zadávací dokumentace.

Vysvětlení, změna nebo doplnění č. 35:

Dotaz:

V soupisu prací SO 01 A Stavební rozpočet je uvedena položka 178 D+M interiérového okénka dle PD – 4 kusy.

Žádáme o vysvětlení, kde v PD jsou tato interiérová okna popsána. Pokud se jedná o okna z předchozího dotazu, žádáme o rozdělení položky podle jednotlivých typů (rozměrů apod.) oken a sdělení, v které místnosti má být umístěno čtvrté okno (na výkresech jsme našli pouze tři vnitřní okna – v m.č. 1.08, 2.11 a 2.15a).

178	766999905KR1	Dodávka a montáž vnitřního interiérového okénka dle PD	kus	4,00000
-----	--------------	--	-----	---------

Vysvětlení, změna nebo doplnění č. 37:

Dotaz:

Žádáme o doplnění Výpisu zámečnických výrobků o podrobnější specifikaci všech zámečnických prvků vč. doplnění konstrukčních okótovaných schémat u atypických konstrukcí jako jsou zejména prahy vjezdu, zábradlí, stupně pro přístup do mezipatra, hrazda pro sušení hadic. Popisy zámečnických výrobků uvedené v PD jsou nejednoznačné a pro ocenění nedostatečné.

Odpověď na dotaz:

Vizte tabulku zámečnických prvků, která je přílohou tohoto vysvětlení zadávací dokumentace.

Vysvětlení, změna nebo doplnění č. 38:

Dotaz:

V PD D.1.4.f Elektroinstalace je v m.č. 1.25 vyznačen „vývod pro hrazdu na hadice“. V popisu položky Z/10 není ve Výpisu zámečnických výrobků o el. ovládání hrazdy ani zmínka. Žádáme o vysvětlení.



Z/10	Ocelový hrazda pro sušení hadic Ocelová hrazda pro sušení hadic v požární věži, žárové zinkování, finální odstín RAL 7016 - antracit
------	---

Odpověď na dotaz:

U prvku Z/10 doplněn popis s požadavkem na případné elektrické ovládání.

Vysvětlení, změna nebo doplnění č. 39:

Dotaz:

Žádáme o doplnění jednoznačné specifikace záchytného systému na střechách, které má být do nabídky oceněno. Zadání formou „1 kpl – podrobně navrhne dodavatel“ (viz Z/13 a Z/14 ve Výpisu zámečnických výrobků) je v rámci veřejné zakázky nepřijatelné, protože je nejednoznačné a neumožňuje porovnatelné ocenění.

Z/13	Záchytný systém střechy nižší části KPL položka - podrobně navrhne dodavatel	0	0	1	1
Z/14	Záchytný systém střechy vyšší KPL položka - podrobně navrhne dodavatel	0	0	1	1

Odpověď na dotaz:

Dotaz bude zodpovězen v dalším vysvětlení zadávací dokumentace.

Změna projektové dokumentace a soupisu prací:

Zadavatel požaduje zpracovat nabídku podle zadávací dokumentace v aktualizovaném znění, tj. ve znění aktualizovaném ke dni uveřejnění tohoto vysvětlení zadávací dokumentace; v opačném případě nabídka nesplňuje podmínky zadávacího řízení.

Zadavatel upozorňuje, že součástí nabídky musí být oceněný soupis prací v aktualizovaném znění, tj. ve znění aktualizovaném ke dni uveřejnění tohoto vysvětlení zadávací dokumentace; v opačném případě nabídka nesplňuje podmínky zadávacího řízení.

Projektová dokumentace a soupis prací v aktualizovaném znění, tj. ve znění ke dni uveřejnění tohoto vysvětlení zadávací dokumentace, jsou poskytnuty současně s tímto vysvětlením zadávací dokumentace.

Změna lhůty pro podání nabídek:

Zadavatel obdržel více žádostí o vysvětlení zadávací dokumentace, které ve spolupráci s projektantem postupně zpracovává.

Lhůta pro podání nabídek bude upravena v rámci dalšího vysvětlení zadávací dokumentace.

V Brně dne 4. 8. 2025

Za městskou část Prahu 12

LAWYA tender, s.r.o., smluvní zástupce zadavatele

Mgr. Vanessa Vilhelmová